



# 中华人民共和国建筑工业行业标准

JG/T 544—2018

---

## 轻钢龙骨式复合墙体

Light-gauge steel framing wall panel

2018-03-08 发布

2018-10-01 实施

---

中华人民共和国住房和城乡建设部 发布



## 目 次

前言 .....	III
1 范围 .....	1
2 规范性引用文件 .....	1
3 术语和定义 .....	2
4 分类、规格和标记 .....	2
5 一般要求 .....	3
6 要求 .....	5
7 试验方法 .....	7
8 检验规则 .....	8
9 标志与合格证书 .....	9
10 包装、运输和贮存 .....	9
附录 A (资料性附录) 轻钢龙骨式复合墙体常见构造类型 .....	11
附录 B (资料性附录) 构造要求 .....	13
附录 C (规范性附录) 产品受压极限承载力试验方法 .....	18
附录 D (规范性附录) 产品受剪极限承载力试验方法 .....	20
附录 E (规范性附录) 产品受弯极限承载力试验方法 .....	22
附录 F (资料性附录) 产品标志 .....	24



## 前 言

本标准按照 GB/T 1.1—2009 给出的规则起草。

本标准由住房和城乡建设部标准定额研究所提出。

本标准由住房和城乡建设部建筑制品与构配件标准化技术委员会归口。

本标准负责起草单位：同济大学、中国建筑标准设计研究院有限公司。

本标准参加起草单位：中南建筑设计院股份有限公司、西安建筑科技大学、长安大学、中国矿业大学、国家土建结构预制装配化工程技术研究中心、北新房屋有限公司、斯坦塔(南通)集成建筑科技有限公司、上海钢之杰钢结构建筑系统有限公司、日照大象房屋建设有限公司、上海绿筑住宅系统科技有限公司、北京宏联众轻钢科技有限公司、杭萧钢构股份有限公司、中国建筑科学研究院建研科技股份有限公司、广东新元素板业有限公司、广东松本绿色新材股份有限公司、江阴市宏泰钢制品有限公司、金强(福建)建材科技股份有限公司、武汉迈特绿色建筑科技股份有限公司。

本标准主要起草人：李元齐、郁银泉、艾明星、方鸿强、贾剑、黄云、李磊、李鑫宇、廖政峰、罗金辉、马全涛、苏明周、王喆、王玉璋、魏晓梅、徐长征、许金勇、徐厚军、许学勤、余存桃、叶继红、周天华。



## 轻钢龙骨式复合墙体

### 1 范围

本标准规定了轻钢龙骨式复合墙体的术语和定义、分类、规格和标记、一般要求、要求、试验方法、检验规则、标志与合格证书、包装、运输和贮存。

本标准适用于建筑用非承重及承重的轻钢龙骨式复合墙体。

### 2 规范性引用文件

下列文件对于本文件的应用是必不可少的。凡是注日期的引用文件,仅注日期的版本适用于本文件。凡是不注日期的引用文件,其最新版本(包括所有的修改单)适用于本文件。

- GB/T 700 碳素结构钢
- GB/T 1228 钢结构用高强度大六角头螺栓
- GB/T 1229 钢结构用高强度大六角螺母
- GB/T 1230 钢结构用高强度大六角头螺栓
- GB/T 1231 钢结构用高强度大六角头螺栓、大六角螺母、垫圈与技术条件
- GB/T 1591 低合金高强度结构钢
- GB/T 2518 连续热镀锌钢板及钢带
- GB/T 2828.1 计数抽样检验程序 第1部分:按接收质量限(AQL)检索的逐批检验抽样计划
- GB/T 3098.1 紧固件机械性能 螺栓、螺钉和螺柱
- GB/T 3098.6 紧固件机械性能 不锈钢螺栓、螺钉和螺柱
- GB/T 3632 钢结构用扭剪型高强度螺栓连接副
- GB/T 5282 开槽盘头自攻螺钉
- GB/T 5283 开槽沉头自攻螺钉
- GB/T 5284 开槽半沉头自攻螺钉
- GB/T 5285 六角头自攻螺钉
- GB/T 5780 六角头螺栓 C级
- GB 6566 建筑材料放射性核素限量
- GB/T 9775 纸面石膏板
- GB/T 9978 建筑构件耐火试验方法
- GB/T 10801.1 绝热用模塑聚苯乙烯泡沫塑料
- GB/T 10801.2 绝热用挤塑聚苯乙烯泡沫塑料
- GB/T 11835 绝热用岩棉、矿渣棉及其制品
- GB/T 12615 封闭型扁圆头抽芯铆钉
- GB/T 12616 封闭型沉头抽芯铆钉
- GB/T 12617 开口型沉头抽芯铆钉
- GB/T 12618 开口型平圆头抽芯铆钉
- GB/T 13475 绝热 稳态传热性质的测定 标定和保护热箱法
- GB/T 14436 工业产品保证文件 总则

- GB/T 14978 连续热镀铝锌合金镀层钢板及钢带  
GB/T 15856.1 十字槽盘头自钻自攻螺钉  
GB/T 15856.2 十字槽沉头自钻自攻螺钉  
GB/T 15856.3 十字槽半沉头自钻自攻螺钉  
GB/T 15856.4 六角法兰面自钻自攻螺钉  
GB/T 15856.5 六角凸缘自钻自攻螺钉  
GB 18580 室内装饰装修材料人造板及其制品中甲醛释放限量  
GB/T 19889.3 声学建筑和建筑构件隔声测量 第3部分:建筑构件空气声隔声的实验室测量  
GB/T 21558 建筑绝热用硬质聚氨酯泡沫塑料  
GB 50018 冷弯型钢结构技术规范  
JC/T 412.1 纤维水泥平板 第1部分:无石棉纤维水泥平板  
JC/T 564.1 纤维增强硅酸钙板 第1部分:无石棉硅酸钙板  
JC 688 玻镁平板  
JGJ 101 建筑抗震试验方法规程  
JGJ 227 低层冷弯薄壁型钢房屋建筑技术规程  
JG/T 487 可拆装式隔断墙技术要求  
LY/T 1580 定向刨花板  
QB/T 2424 双面胶粘带

### 3 术语和定义

下列术语和定义适用于本文件。

#### 3.1

**轻钢龙骨式复合墙体 light-gauge steel framing wall panel**

由轻钢龙骨、保温和隔热内填材料、两侧覆面板构成,在工厂生产的建筑用承重或非承重墙体。

注:外观构造参见附录 A 中图 A.1。

#### 3.2

**轻钢龙骨 light-gauge steel framing**

由冷弯薄壁型钢构件组成的墙架龙骨,包括立柱、顶导梁、底导梁、刚性撑杆、水平拉带、交叉拉带等。

注:常见截面参见附录 A 中图 A.2。

#### 3.3

**覆面板 sheathing board**

安装在轻钢龙骨表面的结构用板材。

#### 3.4

**抗拔连接件 holdown(hold-down, hold down)**

用于轻钢龙骨式复合墙体底部与基础或上下层对应龙骨立柱(楼板)之间的连接件。

注:外观构造见附录 A 中图 A.3。

### 4 分类、规格和标记

#### 4.1 分类及代号

4.1.1 按承载性能分为非承重墙(NB)、承重墙(B)、抗剪墙(S)和承重抗剪墙(SB)。



4.1.2 按覆面板的分类及代号见表 1。

表 1 产品按覆面板的分类及代号

类型	纸面石膏板	钢板	定向刨花板	无石棉 纤维水泥板	纤维增强 硅酸钙板	蒸压加气 混凝土板	玻镁平板	其他
代号	GP	ST	OSB	FC	FRCS	ALC	MGO	OB

## 4.2 规格

轻钢龙骨式复合墙体常用模块尺寸见表 2,其他规格尺寸可由供需双方协商。

表 2 轻钢龙骨式复合墙体常用模块尺寸

项目	公称尺寸
长度/mm	2 700,3 000,3 300,3 600
宽度/mm	1 800,2 400,3 000,3 600,4 200,4 800,54 000,6 000

## 4.3 标记

标记由产品代号、承载性能的类别、两侧覆面板及厚度(mm)、规格尺寸(长×宽,mm)和本标准编号组成。见图 1。产品详细标记可参考附录 F 中 F.4。



图 1 产品标记图

示例:长度 3 000 mm、宽度为 2 400 mm、一侧覆面板为 12 mm 厚定向刨花板、另一侧覆面板为 12 mm 厚纸面石膏板的用于承重剪力墙的轻钢龙骨式复合墙体标记为:

LSFW SB OSB12—GP12—3000×2400—JG/T 544—2017

## 5 一般要求

5.1 产品结构设计图纸和材料订货文件中,应注明采用钢材牌号和等级、供货条件等以及连接材料的型号或钢材牌号。必要时尚应注明对钢材所要求的钢材机械性能和化学成分等附加保证项目。钢板厚度不应出现负公差。

5.2 钢材应采用 GB/T 700、GB/T 1591 规定的 Q235、Q345 钢材,以及 GB/T 2518、GB/T 14978 规定的 S280、S350 及 LQ550 级钢材,应具有相应的抗拉强度、伸长率、屈服强度、冷弯试验和硫、磷含量的合格保证。有可靠保证时,可采用其他牌号钢材。镀层(重)量最小值应符合 GB 50018 和 JGJ 227 的

规定。

5.3 普通螺栓应符合 GB/T 3098.1、GB/T 5780 的规定。不锈钢螺栓应符合 GB/T 3098.6 的规定。高强度螺栓应符合 GB/T 1228、GB/T 1229、GB/T 1230、GB/T 1231 或 GB/T 3632 的规定。

5.4 自攻、自钻螺钉应符合 GB/T 15856.1、GB/T 15856.2、GB/T 15856.3、GB/T 15856.4、GB/T 15856.5 或 GB/T 5282、GB/T 5283、GB/T 5284、GB/T 5285 的规定。

5.5 抽芯铆钉应采用 GB/T 715 规定的 BL2 或 BL3 号钢,并应符合 GB/T 12615、GB/T 12616、GB/T 12617、GB/T 12618 的规定。

5.6 覆面板应符合下列规定:

- a) 钢板。厚度应不小于 0.6 mm,其性能应符合 5.2 的规定。
- b) 纸面石膏板。厚度宜不小于 12.0 mm,其性能应符合 GB/T 9775 的规定。
- c) 定向刨花板。厚度宜不小于 9.0 mm,其性能应符合 LY/T 1580 的规定。
- d) 无石棉纤维水泥板。高密度无石棉纤维水泥板厚度宜不小于 6.0 mm,中密度无石棉纤维水泥板厚度宜不小于 7.5 mm,低密度无石棉纤维水泥板厚度宜不小于 8.0 mm,其性能应符合 JC/T 412.1 的规定。
- e) 纤维增强硅酸钙板。高密度无石棉纤维增强硅酸钙板厚度宜不小于 6.0 mm,中密度无石棉纤维增强硅酸钙板厚度宜不小于 8.0 mm,低密度无石棉纤维增强水泥板厚度宜不小于 10.0 mm,其性能应符合 JC/T 564.1 的规定。
- f) 玻镁平板。厚度宜不小于 6.0 mm,其性能应符合 JC 688 的规定。
- g) 其他覆面板。应符合国家现行相关标准的规定,并应同时满足设计要求。

5.7 保温和隔热内填材料应符合下列规定:

- a) 应符合设计要求及 GB/T 10801.1、GB/T 10801.2、GB/T 11835、GB/T 21558 等有关产品标准的规定。保温和隔声内填材料应具有良好的长期使用热阻保持性。保温产品标签中应确定材料导热系数或热阻值,或提供保温材料导热系数或热阻值书面证明材料,并应同时满足设计要求。
- b) 保温和隔热内填材料应连续填充、无脱落,厚度应满足设计要求。保温和隔声内填材料的宽度应等于或略大于龙骨立柱间距,厚度不宜小于龙骨立柱的截面高度。

5.8 接缝材料应符合下列规定:

- a) 聚乙烯泡沫(IXPE)性能应符合 QB/T 2424 的规定;
- b) 其他接缝材料应符合国家现行相关标准要求,并应同时满足设计要求。

5.9 其他组成材料的性能应符合国家现行相关标准的规定,并应同时满足设计要求。

5.10 轻钢龙骨式复合墙体组成材料的有害物质质量应符合 GB 18580 和 GB 6566 的规定。

5.11 当对轻钢龙骨式复合墙体的饰物吊挂、设施荷载有要求时,其性能要求应符合 JG/T 487 的相关规定。

5.12 轻钢龙骨式复合墙体的龙骨间距模数、龙骨开洞及拼接、支撑设置、连接等构造要求可参照附录 B 确定。

5.13 轻钢龙骨式复合墙体的主要组件应具备通用性和可维护性,拆卸后重组时除须更换部分配件,不应丧失其原有功能。

5.14 对用于外墙的轻钢龙骨式复合墙体,除应符合本标准的规定外,还应对外覆面板进行有效的防水防潮、耐污染、耐老化及抗硬物冲击的饰面防护处理。

5.15 在合理使用和正常维护条件下,承重用轻钢龙骨式复合墙体的使用寿命应不少于 50 年,具备可更换性时,使用寿命应不少于 25 年。

## 6 要求

### 6.1 外观质量

墙体表面应平整、洁净、无划痕、无锈蚀、无裂痕和缺陷。

### 6.2 尺寸允许偏差

尺寸允许偏差应符合表 3 的规定。

表 3 尺寸允许偏差

检查项目	允许偏差/mm		
	钢板	纸面石膏板	其他
立面垂直度	2	3	4
表面平整度	3	3	3
阴阳角方正	3	3	3
接缝直线度	1	3	3
接缝高低差	1	1	1
接缝宽度	1	2	2

### 6.3 力学性能

成品应注明受压、受弯、受剪极限承载力和抗剪刚度等力学性能,并应符合下列规定:

- 非承重墙、承重墙、剪力墙和承重剪力墙的力学性能和抗拔连接件设置应符合表 4 的规定。
- 典型构造墙体的力学性能,除应符合表 5 的规定外,尚应符合表 4 的规定,且不应小于委托单位要求的极限承载力。两侧设置覆面板时,受剪极限承载力和抗剪刚度不应低于相应两值之和。
- 计算不能确定相应力学性能时,可按 7.5.1、7.5.2、7.5.3 的规定通过试验确定。
- 通过试验确定极限承载力时,一组试件试验出现失效现象时的最小作用力不应小于委托单位要求的极限承载力。

表 4 墙体力学性能及抗拔连接件设置要求

类别	分类依据		抗拔连接件设置
	横向水平荷载/(kN/m <sup>2</sup> )	竖向荷载/(kN/m)	
非承重墙体(NB)	≤0.5	≤1.5	无
承重墙体(B)		>1.5	受拉时应设置
抗剪墙体(S)	>0.5	≤1.5	每片两端应设置
承重抗剪墙体(SB)		>1.5	

表5 典型构造墙体的力学性能要求

一侧覆面板材料 (厚度)	受压极限承载力 kN/m	受弯极限承载力 kN·m/m	受剪极限承载力 kN/m	抗剪刚度 kN/(m·rad)
定向刨花板(9.0 mm)	按墙体类别不低于 表4竖向荷载 承载要求	按墙体类别不低于 表4横向水平荷载 承载要求	$\geq 14.5$	$\geq 2\ 000$
纸面石膏板(12.0 mm)			$\geq 6.0$	$\geq 800$
LQ550 波纹钢板 (0.42 mm)			$\geq 16.0$	$\geq 2\ 000$
水泥纤维板(8.0 mm)			$\geq 7.5$	$\geq 1\ 100$

#### 6.4 物理性能

6.4.1 墙体的抗冲击性能要求应符合 JG/T 487 的相关规定。

6.4.2 墙体耐火极限分级指标应符合表 6 的规定。

表6 墙体耐火极限等级

耐火极限等级	耐火极限 $h$ 值的实测值范围
0.5	0.50~0.74
0.75	0.75~0.99
1.0	1.00~1.49
1.5	1.50~1.99
2.0	2.00~2.99
3.0	$\geq 3.00$

6.4.3 墙体隔热性能分级指标应符合表 7 的规定。

表7 墙体隔热性能等级

隔热性能等级	传热系数 $K$ 值的实测值范围
0.25	$\leq 0.25$
0.35	0.26~0.35
0.45	0.36~0.45
0.60	0.46~0.60
0.70	0.61~0.70
1.50	0.71~1.50

6.4.4 墙体空气声隔声分级指标应符合表 8 的规定。

表 8 墙体空气声隔声性能等级

空气声隔声性能等级	空气声隔声 dB 值的实测值范围
40	$\leq 40$
45	41~45
50	45~50

## 7 试验方法

### 7.1 试验设备和仪器

试验设备和仪器应符合下列要求：

- a) 红外线水平仪：精度应不大于 $\pm 1$  mm；
- b) 垂直检测尺：精度应不大于 $\pm 0.5$  mm；
- c) 直角检测尺：精度应不大于 $\pm 0.5$  mm；
- d) 靠尺：规格为 2 m；
- e) 塞尺：分度值为 0.1 mm；
- f) 钢直尺：分度值为 1 mm；
- g) 游标卡尺：量程 0 mm~300 mm，分度值为 0.02 mm；
- h) 液压千斤顶：精度应不低于 $\pm 1\%$ 。

### 7.2 试验样品尺寸

除国家现行相关标准有规定的外，试验样品尺寸应采用长度 2 400 mm、宽度 3 000 mm。

### 7.3 外观质量

组装完成 24 h 后，在光线明亮情况下，距试验样品 1.0 m 目测检查，记录观察到的缺陷。

### 7.4 尺寸偏差

#### 7.4.1 立面垂直度

将 2 m 垂直检测尺左侧面靠紧墙体的被测面，待指针自行摆动停止时，读取指针所指刻度下行刻度数值。每个墙体样品取 3 个部位检测结果的平均值作为该样品的立面垂直度，精确至 1 mm。

#### 7.4.2 表面平整度

将 2m 靠尺侧面靠紧墙体的被测面，并用塞尺读取最大缝隙的宽度。每个测点应在处置方向上检测两次，记录塞尺的最大度数，检测结果应取两次测试结果的较大值，精确至 1 mm。

#### 7.4.3 阴阳角方正

将直角检测尺的主尺及活动尺都应靠紧墙体的被测面，指针所指刻度值即被侧面的直角偏差，精确至 1 mm。

#### 7.4.4 接缝直线度

拉通线用钢直尺检测，取上、中、下 3 个检测结果的最大值作为接缝直线度，精确至 1 mm。

#### 7.4.5 接缝高低差

将靠尺靠紧接缝表面,并用塞尺读取最大缝隙的宽度作为接缝高低差,精确至 1 mm。

#### 7.4.6 接缝宽度

用钢直尺检测,取上、中、下 3 个检测结果的最大值作为接缝宽度,精确至 1 mm。

### 7.5 力学性能

7.5.1 受压极限承载力试验按附录 C 执行。

7.5.2 受剪极限承载力和抗剪刚度试验按附录 D 执行。

7.5.3 受弯极限承载力试验按附录 E 执行。

### 7.6 物理性能

7.6.1 抗冲击性能试验按 JG/T 487 执行。

7.6.2 耐火极限试验按 GB/T 9978 执行。

7.6.3 隔热性能试验按 GB/T 13475 执行。

7.6.4 空气隔声性能试验按 GB/T 19889.3 执行。

## 8 检验规则

### 8.1 检验分类

产品检验分为出厂检验和型式检验。

### 8.2 出厂检验

#### 8.2.1 检验项目

出厂检验项目应为外观和尺寸允许偏差。

#### 8.2.2 组批规则

同一批原材料、同一代号、数量 500 件应为一批,不足 500 件的应按一批计算。

#### 8.2.3 抽样方案和判定规则

采用 GB/T 2828.1 中的正常检验二次抽样方案,检验水平为 II,接收质量限 AQL 等于 4.0,且抽样每批不少于 10%,且应不少于 3 件。

### 8.3 型式检验

#### 8.3.1 检验项目

型式检验项目应为外观、尺寸允许偏差、力学性能、物理性能。

#### 8.3.2 检验时机

有下列情况之一时,应进行型式检验:

- a) 新产品或老产品转厂生产的定型鉴定;
- b) 正式定型后,材料性能、工艺等有重大变化,可能影响产品性能时;

- c) 正常生产时,每2年进行一次型式检验;
- d) 停产1年及以上,恢复生产时。

### 8.3.3 组批规则

同一规格、同一批原材料、同一代号、同一构造的产品应为一批。

### 8.3.4 抽样方案

抽样方案如下:

- a) 对外观与尺寸允许偏差检验,抽样每批不少于10%,且应不少于3件。
- b) 对力学性能和物理性能检验,每项试验每批3件。

### 8.3.5 判定规则

判定规则如下:

- a) 对外观与尺寸允许偏差,检验标准应符合6.1、6.2的规定;判定规则应符合8.2.3的规定。
- b) 对力学性能和物理性能检验,检验标准应符合6.3、6.4的规定;当3件样品中有2件同一性能判定不合格时,该批产品应判定为不合格;其中一项试验的一件样品不合格时,应重新抽取加倍数量样品检验,检验样品全部合格时,该批产品应判定为合格。

## 9 标志与合格证书

### 9.1 交货状态

产品的交货状态应为墙体成品。

### 9.2 标志

产品明显部位应标明下列标志:

- a) 制造商名称或商标;
- b) 标记和编号;
- c) 其他信息可参见附录F中F.1。

### 9.3 合格证书

9.3.1 出厂检验或交货批应有产品合格证书。产品合格证书编制应符合GB/T 14436的规定。

9.3.2 产品合格证书应包括下列内容:

- a) 产品标记和商标;
- b) 生产日期、检验日期,以及质量检验印章;
- c) 制造商名称、地址及质量问题受理部门联系电话;
- d) 产品质量证明书,包括:成品性能、材料合格证书和检测报告、出厂检测项目及检测报告等。

## 10 包装、运输和贮存

### 10.1 包装

10.1.1 包装应使用无腐蚀材料;且应采取防止墙体组件变形及覆面板损伤的措施。

10.1.2 产品包装箱明显部位应标明下列内容:

- a) 产品标记和商标；
- b) 制造商名称、地址；
- c) 生产日期或批号；
- d) 检验合格标记。

10.1.3 包装箱应牢固,避免产品在运输过程中损坏。

## 10.2 运输和贮存

10.2.1 产品在运输过程中应轻装卸、防冲击、防变形等,且应避免与化学腐蚀物品混装。

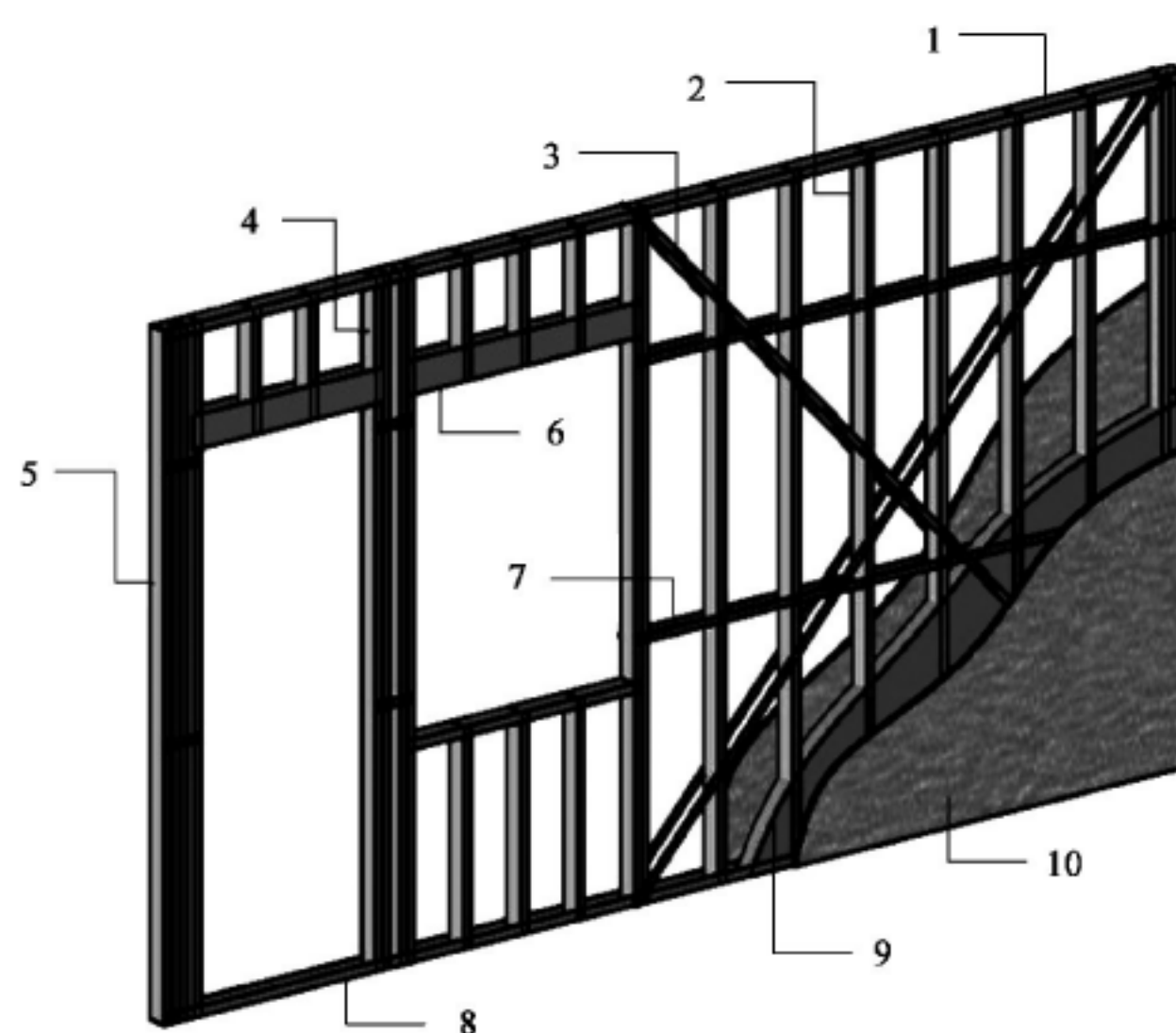
10.2.2 产品现场堆放应侧立,不应平放。堆放场地应坚实、平坦、干燥,不得与地面直接接触。

10.2.3 产品贮存处应清洁、干燥、通风和无腐蚀性介质。



附 录 A  
(资料性附录)  
轻钢龙骨式复合墙体常见构造类型

轻钢龙骨式复合墙体构造示意图 A.1, 常用龙骨断面见图 A.2, 抗拔连接件构造示意图 A.3。



说明:

- 1 —— 顶部导梁;
- 2 —— 立柱;
- 3 —— 交叉拉带;
- 4 —— 洞口组合立柱;
- 5 —— 墙端组合立柱;
- 6 —— 过梁;
- 7 —— 水平拉带;
- 8 —— 底部导梁;
- 9 —— 保温隔热层;
- 10 —— 覆面板。

图 A.1 轻钢龙骨式复合墙体构造示意图

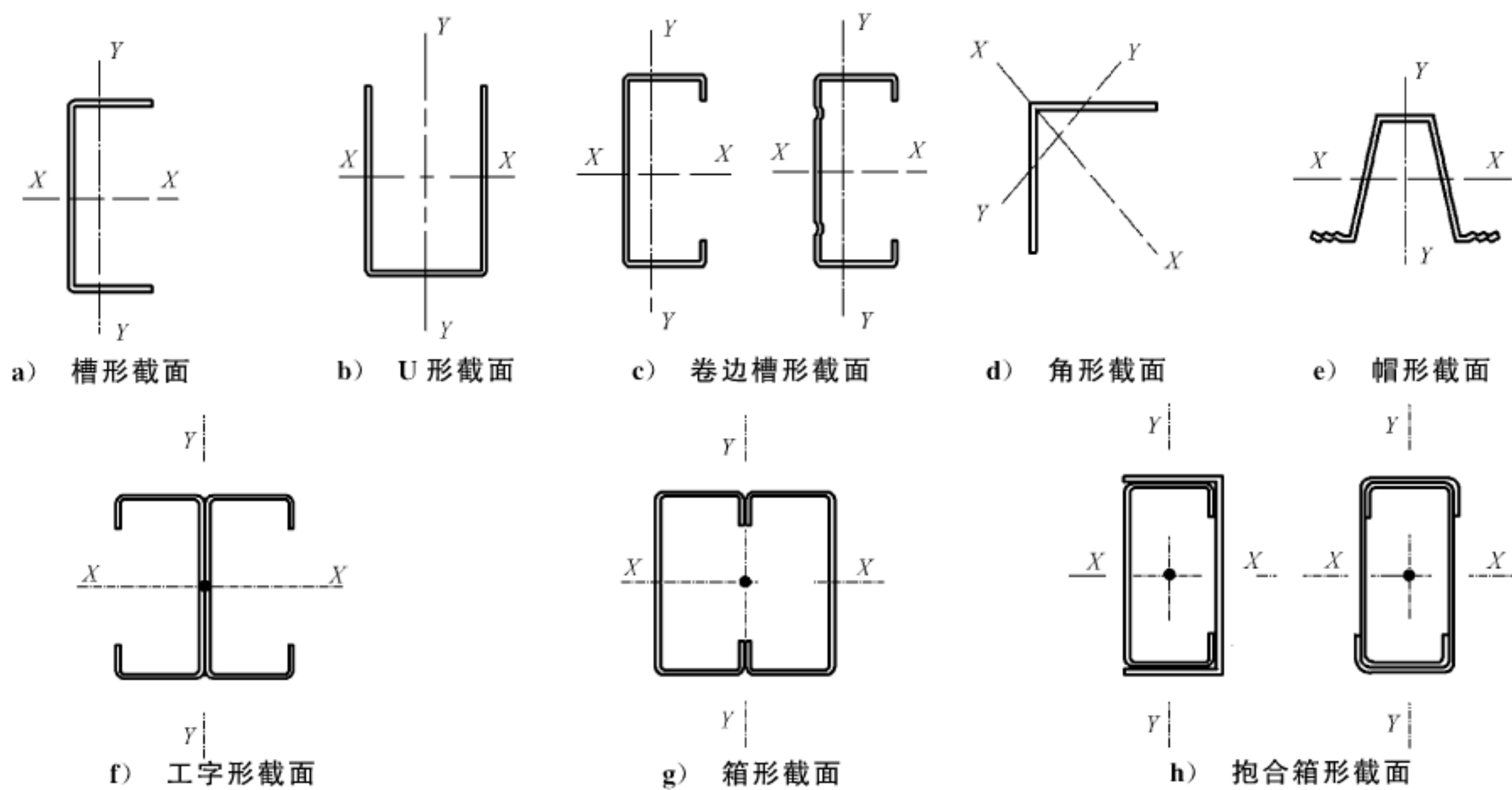


图 A.2 常用龙骨断面示意图

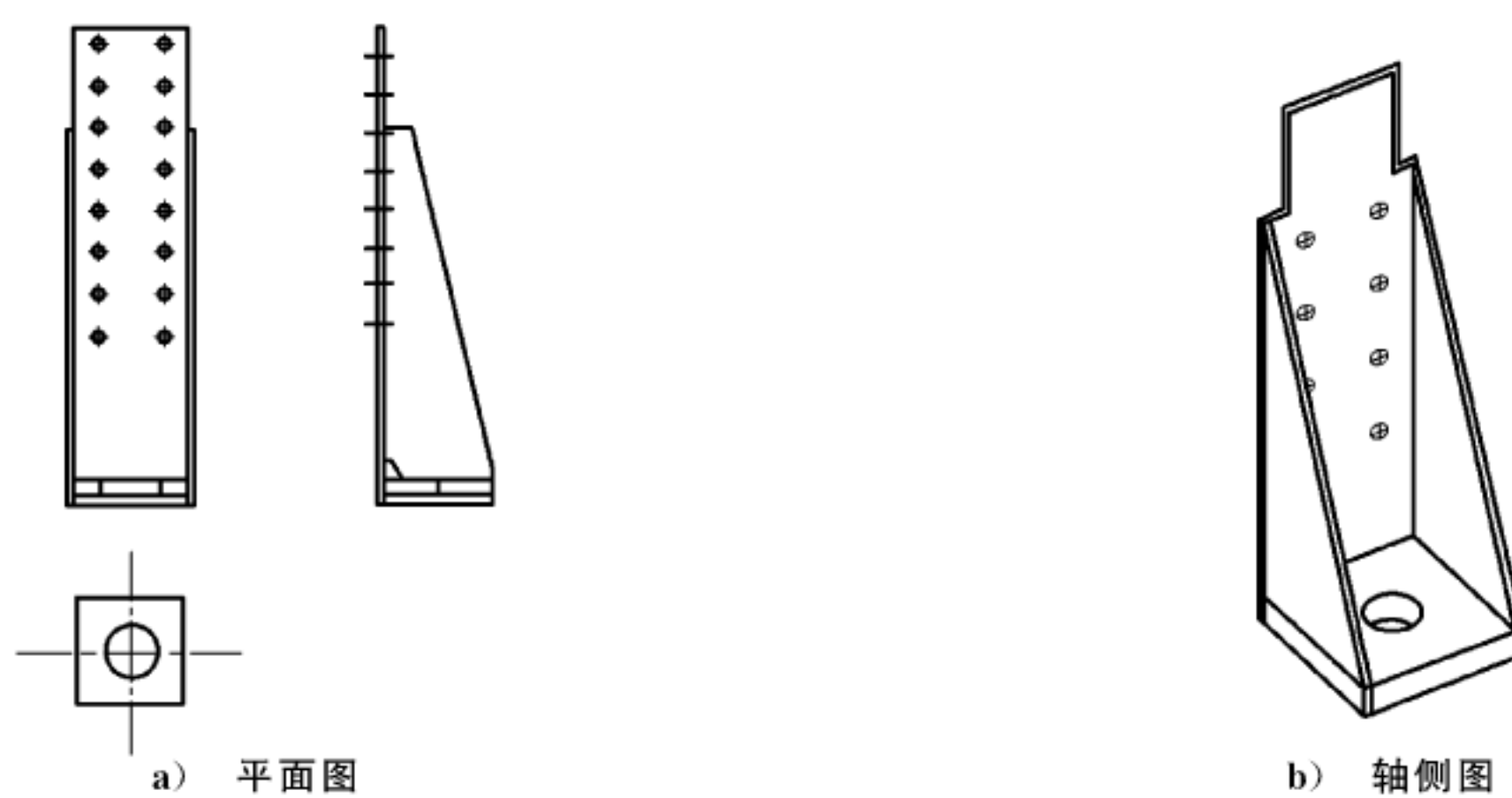


图 A.3 抗拔连接件示意图

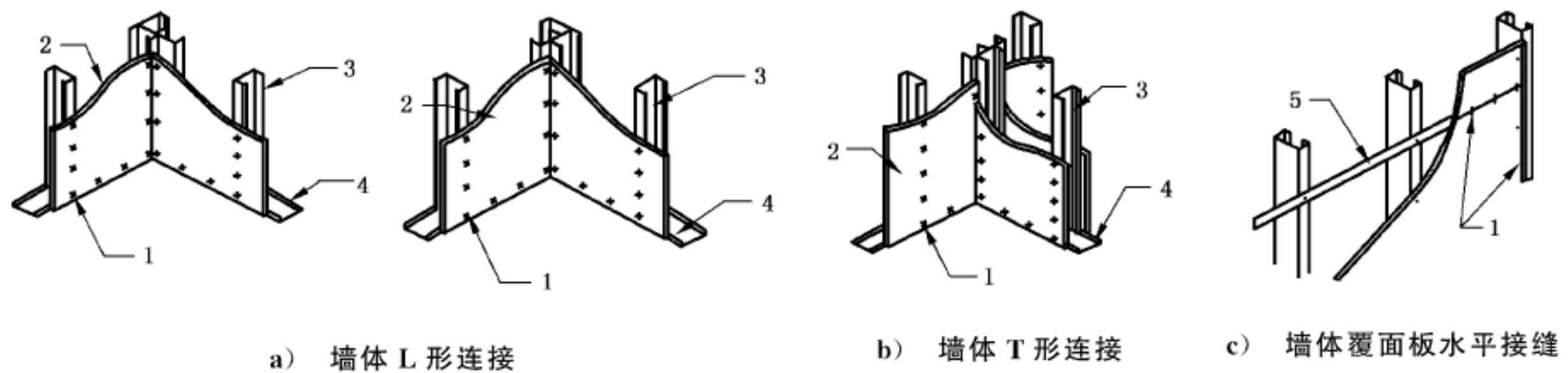
**附录 B**  
(资料性附录)  
**构造要求**

### B.1 轻钢龙骨式复合墙体组成

轻钢龙骨式复合墙体作为承重墙时应由立柱、顶导梁和底导梁、水平拉带和刚性撑杆、墙体结构面板等部件组成(图 A.1)。作为非承重墙可不设置水平拉条和刚性撑杆。墙体立柱的间距模数宜为 400 mm、600 mm。

### B.2 墙体龙骨构造

**B.2.1** 轻钢龙骨式复合墙体立柱可采用卷边冷弯槽钢构件、卷边冷弯槽钢构件组成的拼合构件或由卷边冷弯槽钢构件、冷弯槽钢构件组成的拼合构件；顶、底导梁通常采用冷弯槽钢构件；立柱与顶、底导梁应采用螺钉连接。承重墙体的端边、门窗洞口的边部应考虑受力情况进行加强。在墙体的连接处，立柱布置应满足钉板要求(图 B.1)。



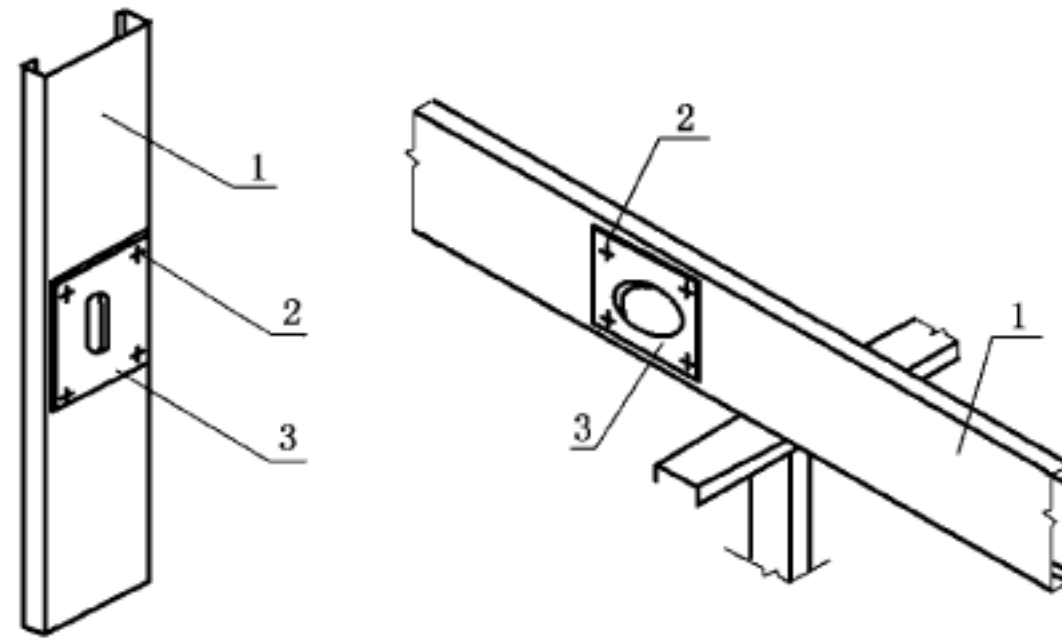
说明：

- 1——自攻螺钉；
- 2——覆面板；
- 3——立柱；
- 4——底导梁；
- 5——水平拉带。

**图 B.1 墙体与墙体的连接**

**B.2.2** 轻钢龙骨式复合墙体立柱的壁厚应不小于 0.6 mm，作为承重墙体时立柱的壁厚应不小于 0.75 mm。顶、底导梁壁厚不宜小于所连接立柱的壁厚。

**B.2.3** 孔口加强件可采用平板、槽形构件或卷边槽形构件，如图 B.2 所示。孔口加强件的厚度不应小于所要加强腹板的厚度，伸出孔口四周应不小于 25 mm。加强件与腹板应用螺钉连接，螺钉最大中心间距为 25 mm，最小边距为 12 mm。

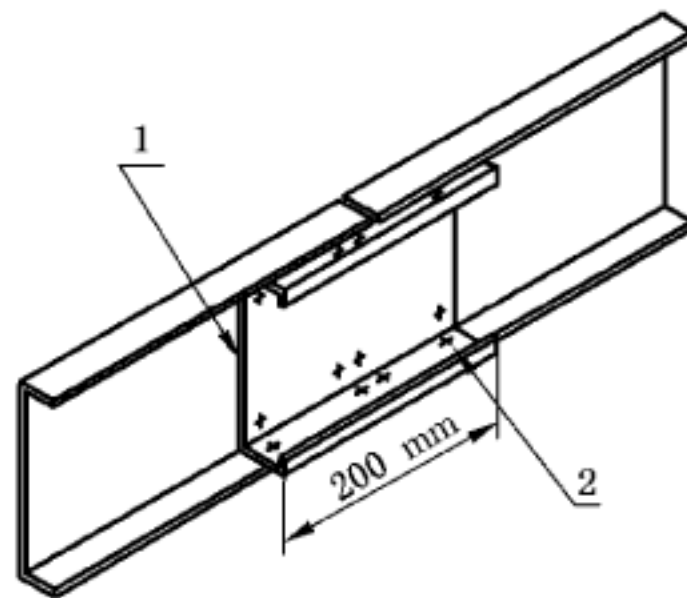


说明：

- 1——垂直、水平构件；
- 2——自攻螺钉；
- 3——加强件。

图 B.2 孔口加强示意图

**B.2.4** 顶导梁、底导梁的槽形构件采用如图 B.3 所示的拼接形式，每侧连接腹板的螺钉应不少于 4 个，连接翼缘的螺钉应不少于 2 个。卷边槽形构件的拼接件厚度不应小于所连接的构件厚度。



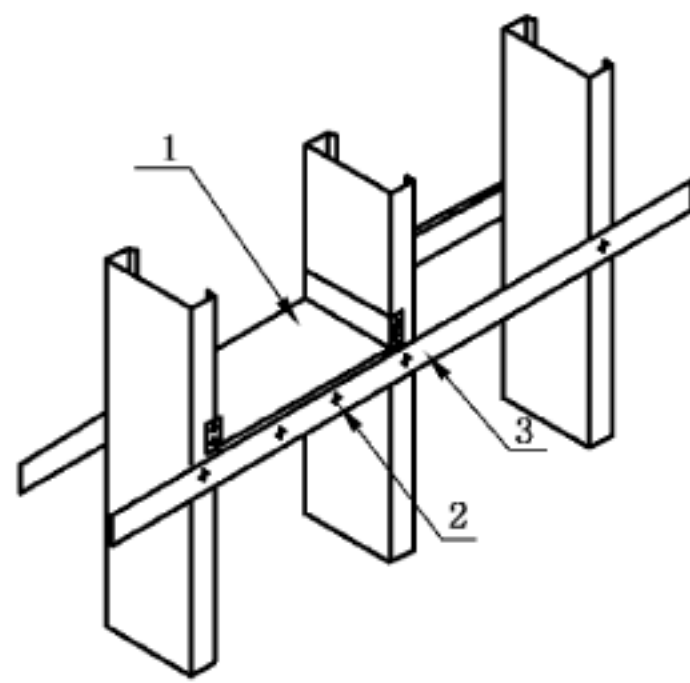
说明：

- 1——卷边槽形拼接件；
- 2——自攻螺钉。

图 B.3 槽形构件拼接示意图

### B.3 轻钢龙骨式复合墙体支撑设置和构造

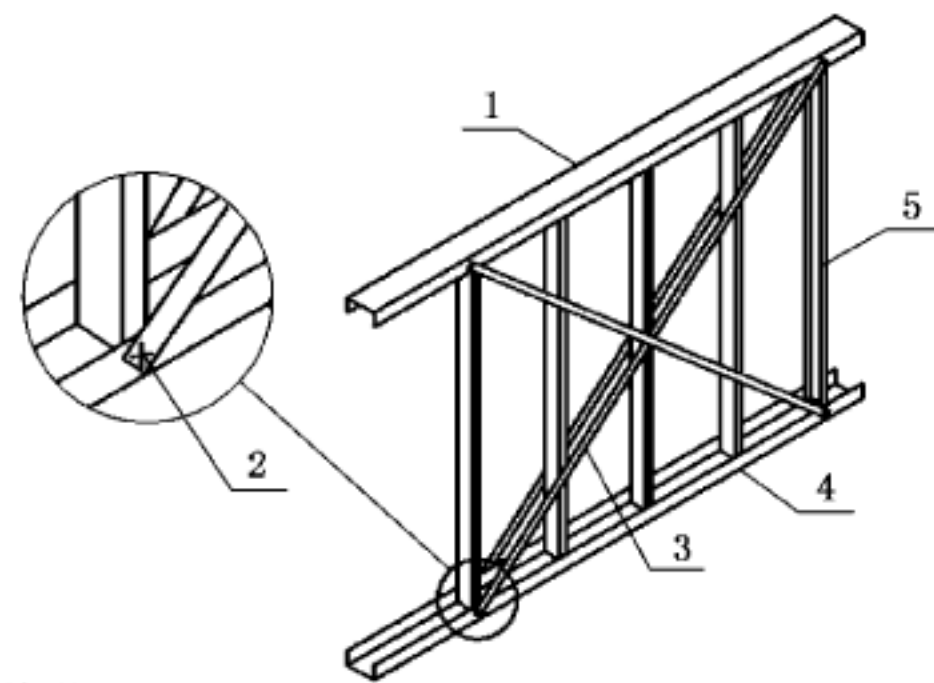
**B.3.1** 对两侧面无墙体面板与立柱相连的抗剪墙，应设置交叉支撑和水平支撑。交叉支撑可采用钢拉带，钢拉带宽度宜不小于 40 mm，厚度宜不小于 0.8 mm，宜在墙体两侧设置。水平支撑可采用钢拉带和刚性撑杆，对层高小于 2.7 m 的抗剪墙，宜在立柱 1/2 高度处设置；对层高不小于 2.7 m 的抗剪墙，宜在立柱三分点高度处设置。水平刚性撑杆应在墙体的两端设置，且水平间距宜不大于 3.5 m。刚性撑杆采用和立柱同宽的槽形截面，其翼缘用螺钉和钢拉带相连接，端部弯起和立柱相连接(图 B.4)。



说明:

- 1——刚性撑杆;
- 2——自攻螺钉;
- 3——水平拉带。

a) 两面钢拉带和刚性撑杆



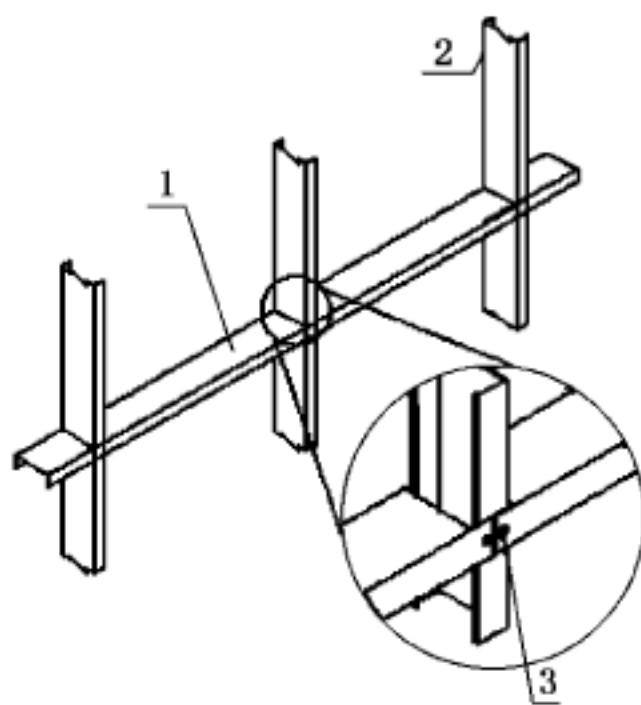
说明:

- 1——顶导梁;
- 2——抗拔螺栓;
- 3——交叉拉带(与立柱螺钉连接);
- 4——底导梁;
- 5——立柱。

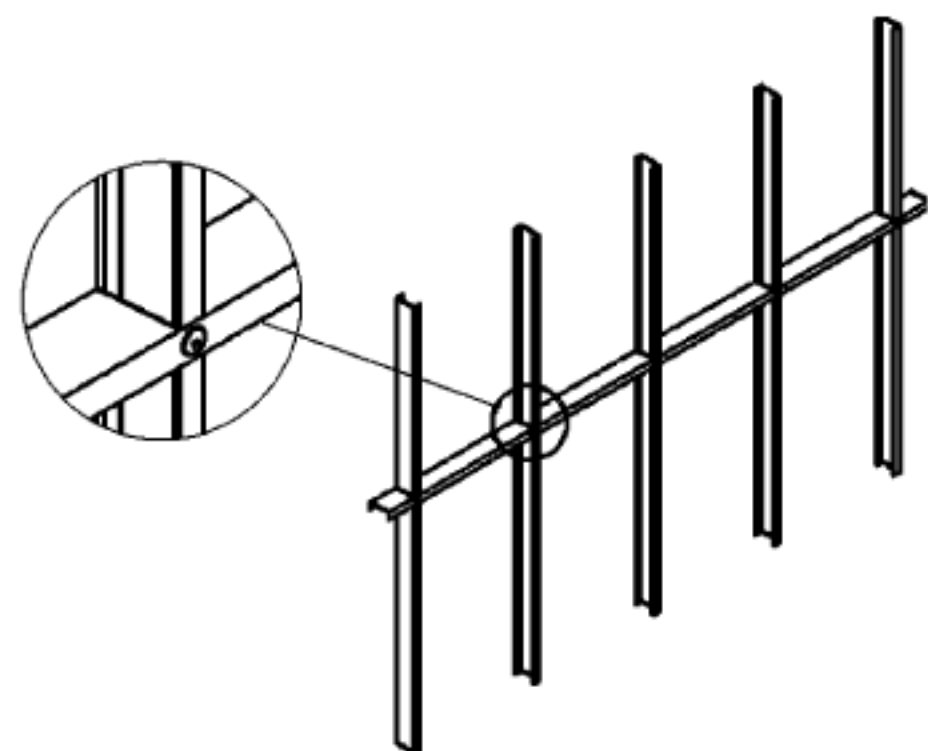
b) 两面交叉支撑

图 B.4 墙体支撑

B.3.2 连续刚性支撑可采用铰接[图 B.5a)]或连续形式[图 B.5b)]。



a) 铰接连续支撑



b) 连续支撑

说明:

- 1——刚性撑杆;
- 2——立柱;
- 3——自攻螺钉。

图 B.5 连续刚性支撑构造

#### B.4 轻钢龙骨式复合墙体连接

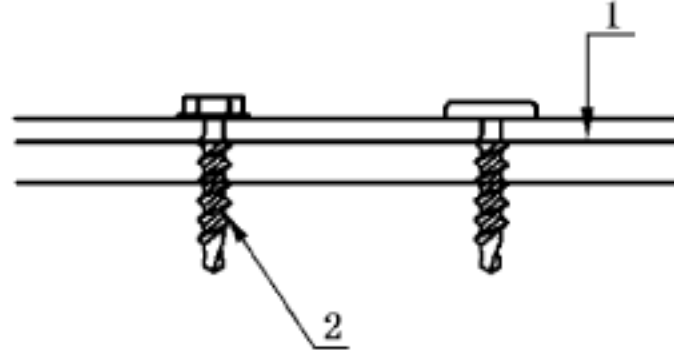
B.4.1 轻钢龙骨式复合墙体面板应与墙体立柱采用自钻或自攻螺钉连接。

B.4.2 石膏板连接用螺钉的直径应不小于 3.5 mm,其他板连接用螺钉的直径应不小于 4.2 mm。

B.4.3 拼合立柱间采用双排螺钉固定,螺钉间距应不大于 600 mm;也可 S 型打钉,间距应不大于 300 mm。

B.4.4 墙体面板的边部和接缝处螺钉的间距宜不大于 150 mm,墙体面板内部的螺钉间距宜不大于 300 mm。

**B.4.5** 采用螺钉连接时,螺钉应至少有 3 圈螺纹穿过连接构件,如图 B.6 所示。螺钉的中心距和端距不应小于螺钉直径的 3 倍,边距不应小于螺钉直径的 2 倍。受力连接中的螺钉连接数量应不少于 2 个。钢板间连接时,钉头应靠近较薄的构件一侧。



说明:

1——从较薄板到较厚板;

2——至少三圈螺纹。

图 B.6 螺钉连接示意图

**B.4.6** 自攻、自钻螺钉的安装应保持钉头平面或凹进程度不应大于持平面。

**B.4.7** 轻钢龙骨式复合墙体采用的螺钉必须具有足够的耐腐蚀性能,用于承重墙体墙架构件间连接以及作为抗剪墙使用的面板连接螺钉,耐腐蚀性能应达到 1 000 h 盐雾试验的要求。

## B.5 覆面板材

**B.5.1** 覆面结构板材可采用定向刨花板、石膏板、水泥纤维板、玻镁板和钢板等材料,应优先采用节能环保的轻质材料。

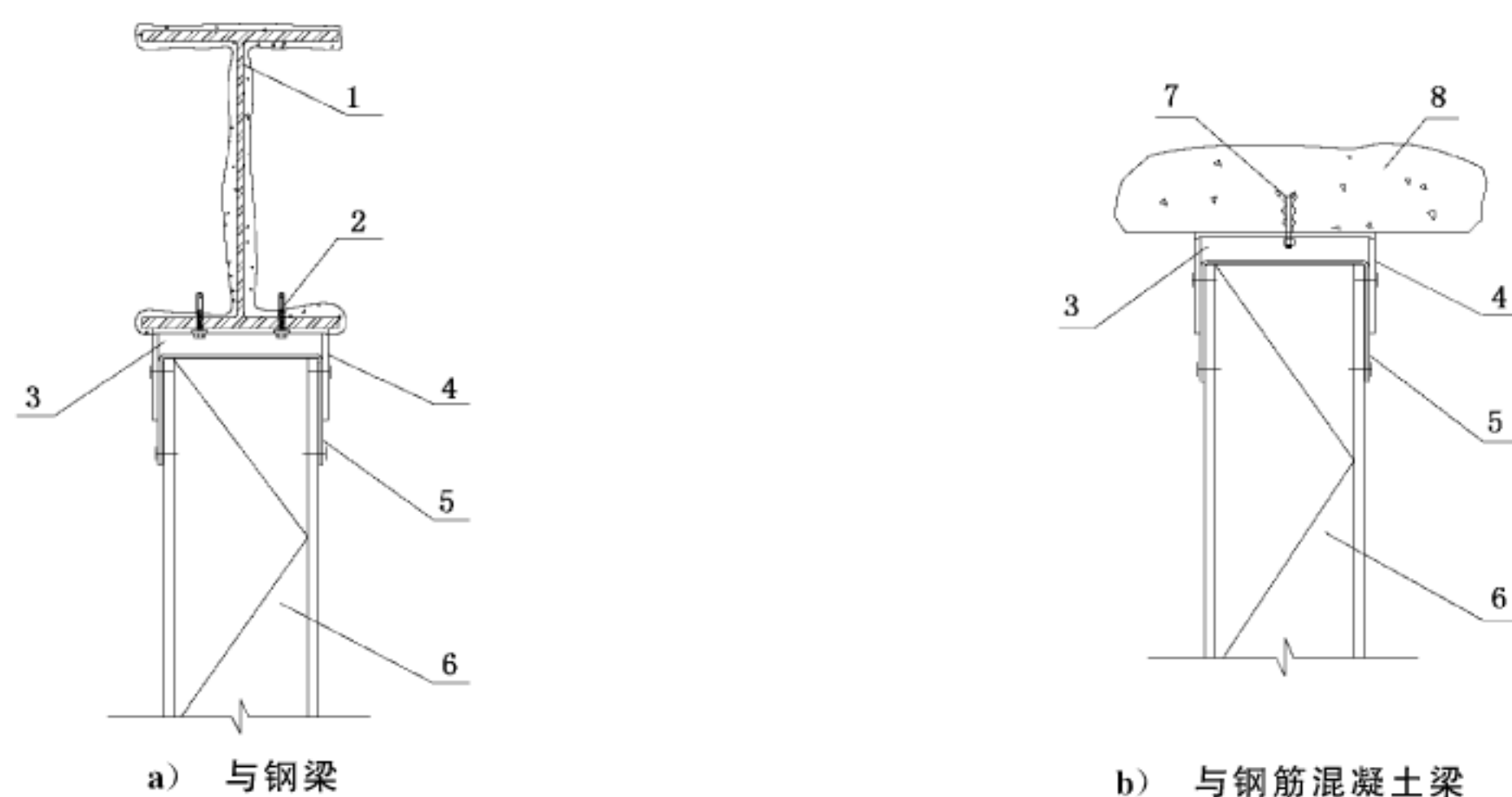
**B.5.2** 墙体覆面板材上下拼接时宜错缝拼接,错缝尺寸不宜小于 600 mm。在拼接缝处应设置厚度不小于 0.75 mm、宽度不小于 50 mm 的钢拉带作为衬垫材料连接,当有可靠依据时,也可采用其他形式的衬垫材料。门窗等洞口处应错缝拼接。

## B.6 轻钢龙骨式复合墙体与主结构

**B.6.1** 轻钢龙骨式复合墙体作为非承重墙体与钢结构框架或混凝土框架等主结构连接时,可采用如图 B.7 所示的滑动连接做法。

**B.6.2** 轻钢龙骨式复合墙体作为抗剪墙体与钢结构框架或混凝土框架等主结构连接,且不希望传递竖向荷载恒载分量时,可在墙体与主结构上部水平构件之间预留合适缝隙,待主结构施工完成后再规定就位。完全不考虑传递竖向荷载时,可在墙体与主结构上部水平构件之间设置板铰构造。

**B.6.3** 轻钢龙骨式复合墙体作为承重抗剪墙体与钢结构框架或混凝土框架等主结构连接时,墙体与主结构上、下水平构件之间应分别按计算确定所需设置的抗剪连接件。



说明：

- 1——原钢梁；
- 2——自攻螺钉，间距 400 mm；
- 3——20mm 缝隙；
- 4——滑动导轨；
- 5——顶导梁；
- 6——龙骨，与钢筋混凝土梁连接时间距取 400 mm；
- 7——尼龙胀栓，间距 400 mm；
- 8——原混凝土构件。

图 B.7 轻钢龙骨式复合墙体与主结构之间的滑动连接构造

附录 C  
(规范性附录)  
产品受压极限承载力试验方法

C.1 范围

本附录规定了产品受压极限承载力的试验方法。

C.2 试验设备及工装

C.2.1 试验装置与试验加载设备应满足试体的设计受力条件和支承方式的要求。

C.2.2 试验用工装不应出现破坏现象。试验台在可能提供反力部位的刚度,不应小于试体刚度的 10 倍。

C.2.3 加载器的加载能力和行程应大于试体的最大受力和极限变形。

C.2.4 测量仪表的选择,应满足试体极限破坏的最大量程,其分辨率应满足最小荷载作用下的分辨能力。位移计量的仪表最小分度值不宜大于所测总位移的 0.5%,示值允许误差不应大于仪表满量程的 ±1.0%。记录仪精度不应低于仪表满量程的 ±0.5%。

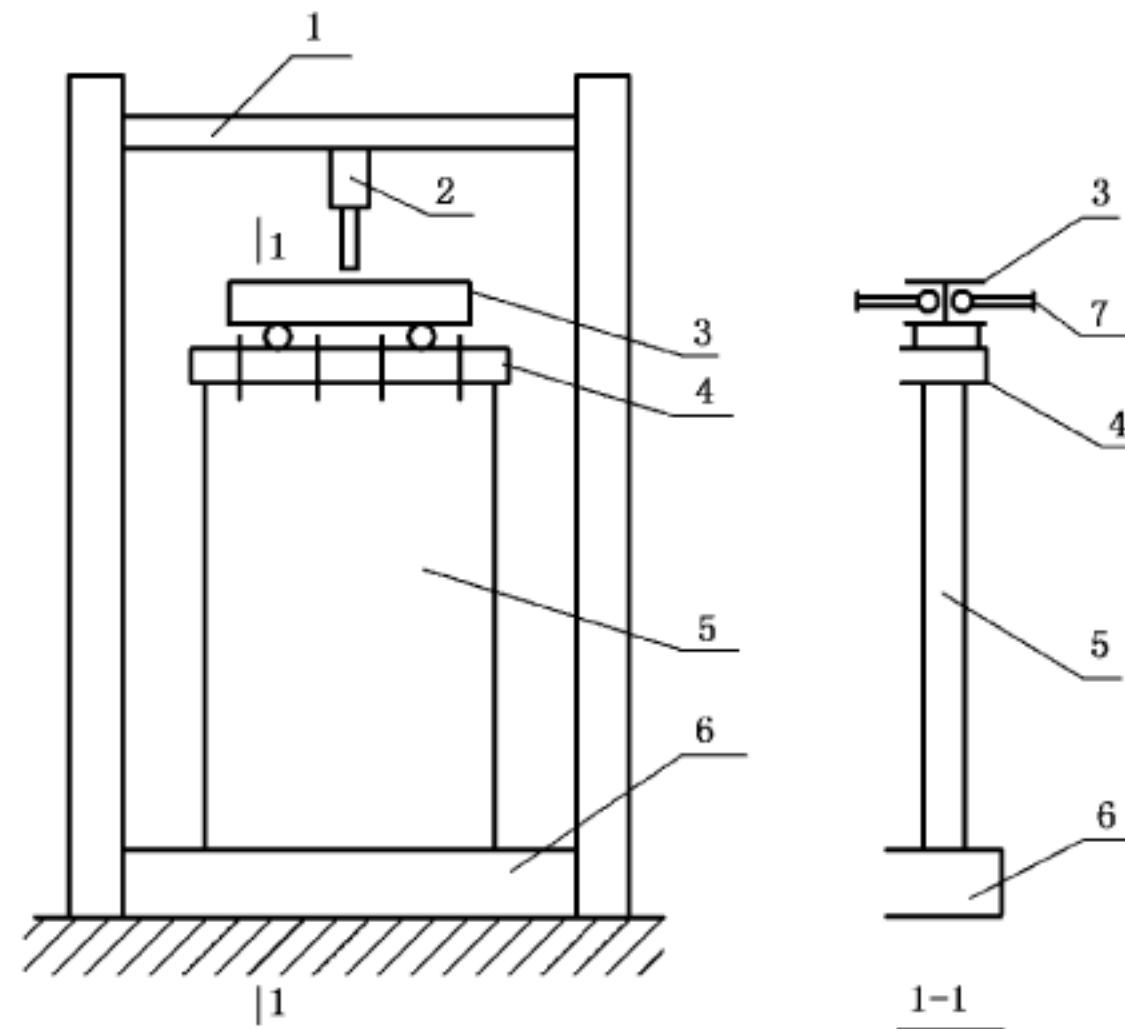
C.3 试件及安装

C.3.1 试件制作应采用与实际工程材料、连接方式一致的 1:1 比例的足尺尺寸。

C.3.2 墙体通过加载器施加竖向荷载时,应在试件与加载器之间设置分配梁(图 C.1)。

C.3.3 试件与分配梁周围应设置安全防护装置,以防止试件破坏时分配梁对人员或设备造成破坏。

C.3.4 工装和试件之间的安装示意图见图 C.1。



说明:

- 1——反力架;
- 2——千斤顶;
- 3——分配梁;

- 4——加载梁;
- 5——试件;
- 6——台座;

7——侧向支撑。

图 C.1 墙片试验装置示意图



#### C.4 加载方法及试验结果处理

C.4.1 轻钢龙骨式复合墙体在竖向荷载作用下的受压性能测试时,可采用单调竖向加载方法,应符合下列规定:

- a) 在正式试验前应先预加载试验二次,预加载值不宜超过试体屈服荷载的 30%。
- b) 竖向荷载应为试体的目标试验荷载。
- c) 使用千斤顶单调竖向加载时,应采用荷载控制。在试体屈服前可分级加载,试体屈服后应减小荷载级差加载。每级荷载应保持 2 min~3 min 后方可采集和记录测点数据,直至破坏。
- d) 使用作动器单调竖向加载时,试体屈服前应采用荷载控制,试体屈服后应采用变形控制。试验过程中,应保持加载的连续性和均匀性。

C.4.2 轻钢龙骨式复合墙体受压试验数据处理,应符合下列规定:

- a) 试体的屈服荷载和屈服位移,可根据单调加载的荷载-位移曲线,采用能量等值法或作图法确定;
- b) 试体的最大荷载和变形,应取试体承受荷载最大时相应的荷载和相应变形;
- c) 试体的破坏荷载和变形,应取试体在最大荷载出现之后,随变形增加而荷载下降至最大荷载的 85% 时的相应荷载和相应变形。

附录 D  
(规范性附录)  
产品受剪极限承载力试验方法

D.1 范围

本附录规定了产品受剪极限承载力试验方法。

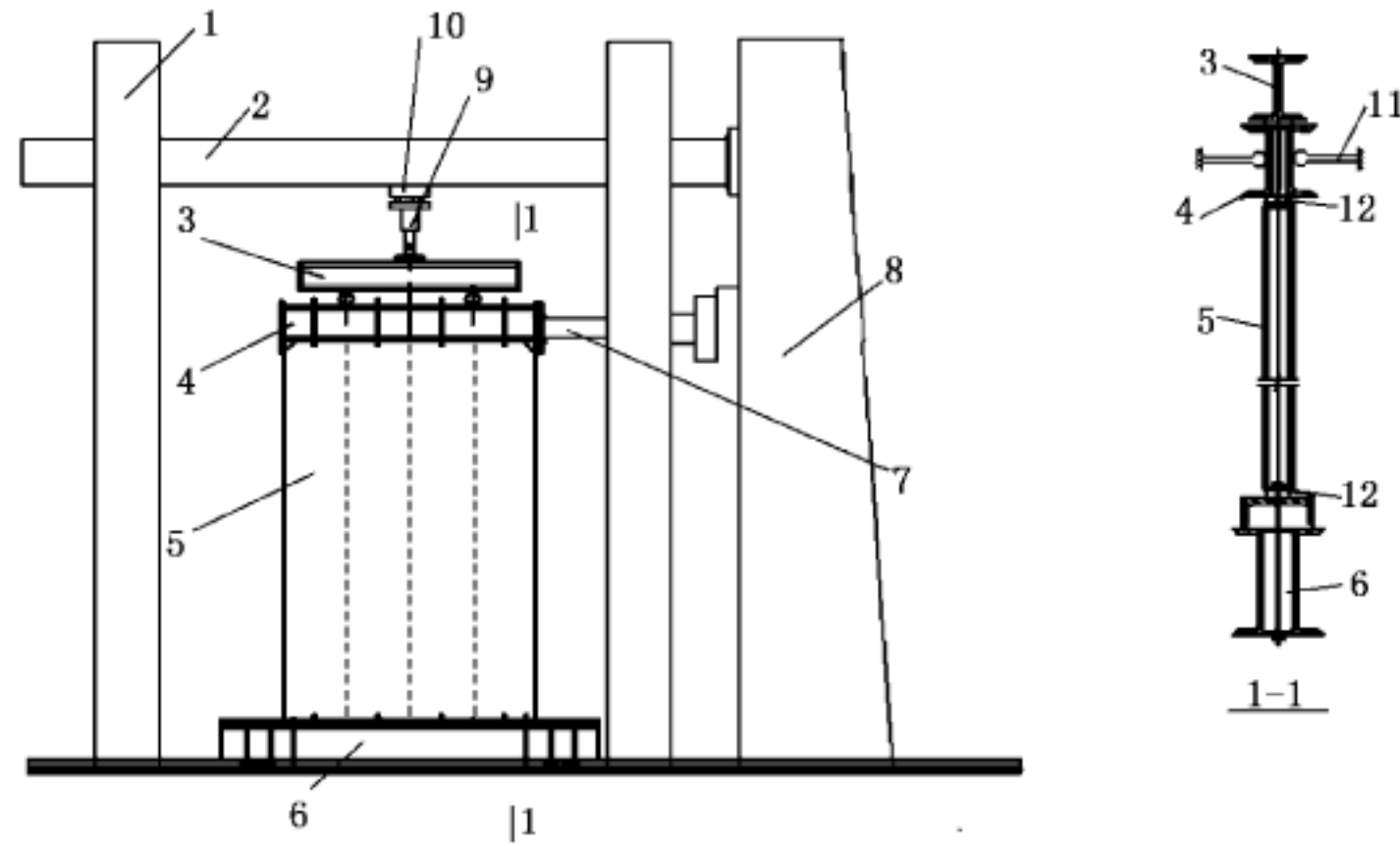
D.2 试验设备及工装

D.2.1 试验装置与试验加载设备应满足试体的设计受力条件和支承方式的要求,试验台在可能提供反力部位的刚度,不应小于试体刚度的 10 倍。

D.2.2 试验用工装不应在试件失效前出现破坏现象。

D.2.3 量测仪表的选择,应满足试体极限破坏的最大量程,其分辨率应满足最小荷载作用下的分辨能力。位移计量的仪表最小分度值不宜大于所测总位移的 0.5%,示值允许误差不应大于仪表满量程的 ±1.0%。记录仪精度不应低于仪表满量程的 ±0.5%。

D.2.4 工装和试件之间的安装示意图见图 D.1。



说明:

- |          |                |
|----------|----------------|
| 1——门架;   | 7——往复作动器;      |
| 2——反力梁;  | 8——反力墙;        |
| 3——分配梁;  | 9——千斤顶;        |
| 4——加载顶梁; | 10——滚动导轨;      |
| 5——试件;   | 11——侧向滚动支撑;    |
| 6——台座;   | 12——16 mm 厚垫板。 |

图 D.1 墙片试验装置示意图

D.3 试件及安装

D.3.1 试件的制作应采用与实际工程材料、连接方式一致的 1:1 比例的足尺尺寸。测试墙体在水平风荷载作用下的抗剪性能时,可采用单调水平加载;测试墙体在水平地震作用下的抗剪性能时,应采用

低周反复水平加载。

**D.3.2** 墙体通过加载器施加竖向荷载时,应在门架与加载器之间设置滚动导轨(图 D.1),其摩擦系数应不大于 0.01。

**D.3.3** 加载顶梁与墙体试件顶导梁应有可靠连接,以传递水平力。

#### **D.4 试验步骤及试验结果处理**

**D.4.1** 轻钢龙骨式复合墙体抗剪试验加载方法,应符合下列规定:

- a) 竖向荷载应为试体的目标试验荷载,在施加水平荷载前按照静力加载要求一次加到位,并保持恒定不变;
- b) 单调水平加载时,在试体屈服前应采用荷载控制并分级加载,接近屈服荷载前宜减小荷载级差加载;试体屈服后应采用变形控制分级加载。每级荷载应保持 2 min~3 min 后方可采集和记录测点数据,直至破坏;
- c) 低周反复水平加载时,在正式试验前应先预加反复荷载试验二次,预加载值不宜超过试体屈服荷载的 30%。正式试验时,试体屈服前应采用荷载控制并分级加载,接近屈服荷载前宜减小荷载级差加载;试体屈服后应采用变形控制,变形值应取屈服时试体的最大位移,并以该位移值的倍数为级差进行控制加载。屈服前每级荷载可反复一次,屈服以后宜反复三次。试验过程中,应保持反复加载的连续性和均匀性,加载或卸载的速度宜一致。

**D.4.2** 轻钢龙骨式复合墙体抗剪试验数据处理,应符合下列规定:

- a) 水平荷载作用下试体的剪切变形,应扣除试体的水平滑移和转动;
- b) 试体的屈服荷载和屈服位移,可根据单调水平加载的荷载-位移曲线或低周反复水平加载的骨架曲线,采用能量等值法或作图法确定;
- c) 试体的最大荷载和变形,应取试体承受荷载最大时相应的荷载和相应变形;
- d) 试体的破坏荷载和变形,应取试体在最大荷载出现之后,随变形增加而荷载下降至最大荷载的 85%时的相应荷载和相应变形;
- e) 试体的刚度、延性系数、承载能力降低性能和能量耗散能力等指标,可按照 JGJ 101 对混凝土试体拟静力试验规定的方法确定。

附 录 E  
(规范性附录)  
产品受弯极限承载力试验方法

E.1 范围

本附录规定了产品受弯极限承载力的试验方法。

E.2 试验设备及工装

E.2.1 试验装置与试验加载设备应满足试体的设计受力条件和支承方式的要求。

E.2.2 试验用工装不应出现破坏现象。试验台在其可能提供反力部位的刚度,不应小于试体刚度的10倍。

E.2.3 加载器的加载能力和行程应大于试体的最大受力和极限变形。

E.2.4 量测仪表的选择,应满足试体极限破坏的最大量程,其分辨率应满足最小荷载作用下的分辨能力。位移计量的仪表最小分度值不宜大于所测总位移的0.5%,示值允许误差不应大于仪表满量程的±1.0%。记录仪精度不应低于仪表满量程的±0.5%。

E.3 试件及安装

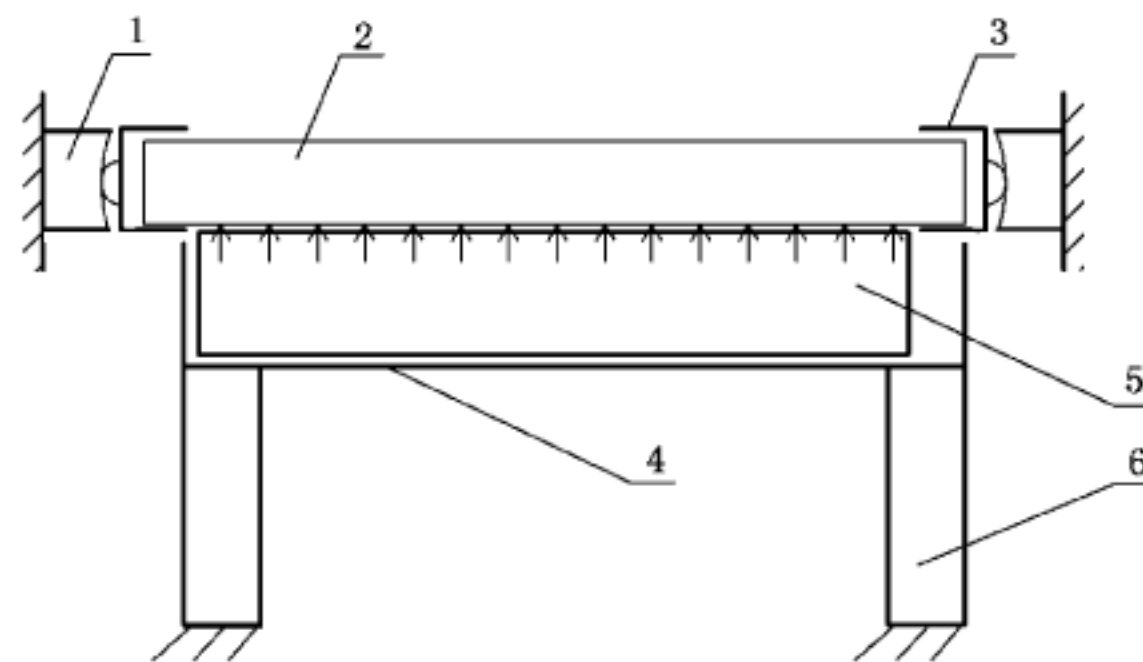
E.3.1 试件的制作应采用与实际工程材料、连接方式一致的1:1比例的足尺尺寸。

E.3.2 通过气囊施加垂直墙面的均布荷载,气囊水平放置于无盖的钢箱内(图E.1)。气囊的高度应考虑墙体的变形及安装空隙等距离,避免气囊表面产生膜张力而抵抗气压荷载。

E.3.3 墙体两端通过铰接方式连接到反力架。

E.3.4 墙体的安装位置应与钢箱上部留有一定的间隙,避免墙体弯曲时接触到钢箱。

E.3.5 工装和试件之间的安装示意图见图E.1。



说明:

- 1——铰支座;
- 2——试件;
- 3——加载梁;

- 4——钢箱;
- 5——气囊;
- 6——台座。

图 E.1 墙片试验装置示意图

#### E.4 加载方法及试验结果处理

E.4.1 轻钢龙骨式复合墙体在垂直墙面荷载作用下的受弯性能测试时,可采用静力单调加载方法,应符合下列规定:

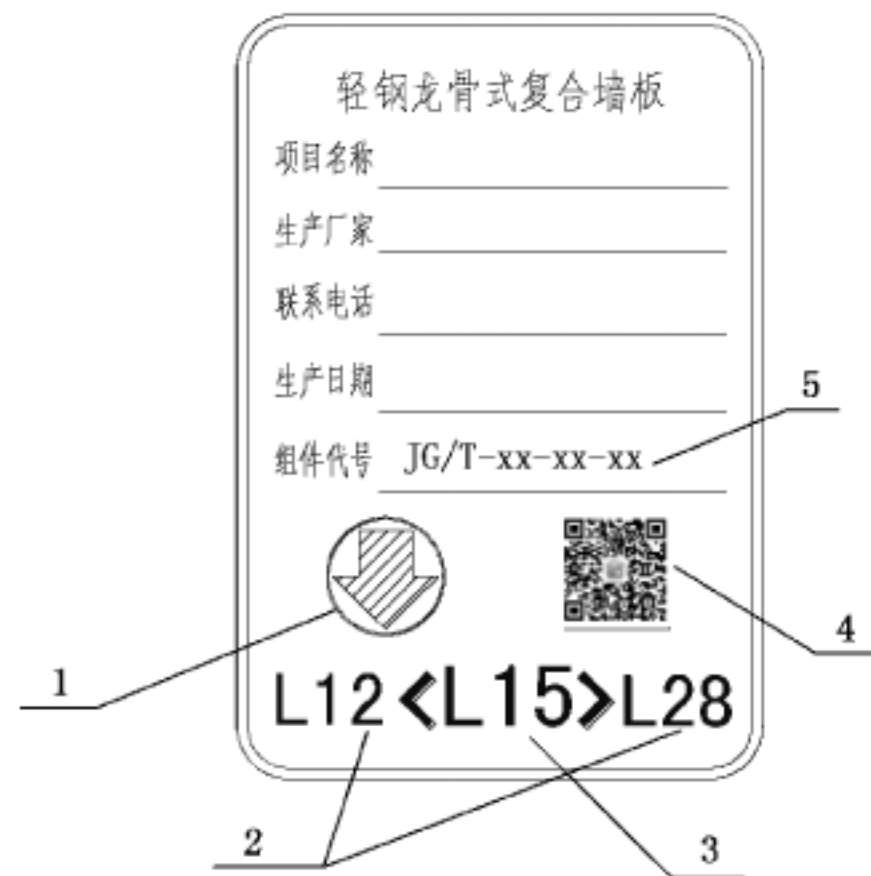
- a) 在正式试验前应先预加载试验二次,检查设备工作的正常性,预加载值不宜超过试体屈服荷载的 30%;
- b) 施加气压应根据试体的目标试验荷载确定;
- c) 试验利用空气压缩机给气囊充气,应采用气压控制。在试体屈服前可分级加载,试体屈服后应减小荷载级差加载。每级荷载应保持 2 min~3 min 后方可采集和记录测点数据,直至破坏;
- d) 试验过程中,应保持加载的连续性和均匀性。

E.4.2 轻钢龙骨式复合墙体受弯试验数据处理,应符合下列规定:

- a) 试体的屈服荷载和屈服位移,可根据单调加载的荷载-位移曲线,采用能量等值法或作图法确定;
- b) 试体的最大荷载和变形,应取试体承受荷载最大时相应的荷载和相应变形;
- c) 试体的破坏荷载和变形,应取试体在最大荷载出现之后,随变形增加而荷载下降至最大荷载的 85% 时的相应荷载和相应变形。

**附录 F**  
**(资料性附录)**  
**产品标志**

F.1 产品标志可参考图 F.1。



说明：

- 1——部位标志；
- 2——左右两侧墙号，以定位墙体及反正；
- 3——墙体编号；
- 4——墙体二维码；
- 5——标记，标记规则由 4.3 确定。

**图 F.1 产品标志示意**

F.2 轻钢龙骨式复合墙体的龙骨立柱规格可包括截面高度为 70 mm、75 mm、89 mm、100 mm、140 mm 的槽形截面；厚度为 0.6 mm、0.75 mm、1.0 mm、1.2 mm、1.5 mm，分类及代号见表 F.1。

**表 F.1 产品按龙骨立柱的分类及代号**

类型	龙骨立柱截面	龙骨材料				
	槽形	Q235	Q345	S280	S350	LQ550
代号	C	235	345	280	350	550

F.3 轻钢龙骨式复合墙体的保温和隔热内填材料的分类及代号见表 F.2。

**表 F.2 产品按保温和隔热内填材料的分类及代号**

类型	玻璃棉	岩棉	挤塑板	聚苯板	其他
代号	FG	RW	XPS	EPS	OT

F.4 轻钢龙骨式复合墙体的产品详细标记可由产品代号、墙体类别、龙骨立柱截面形状及高度 (mm) 和厚度 (mm)、龙骨材料、两侧覆面板及厚度 (mm)、内填保温隔热材料代号和本标准编号组成。见图 F.2。

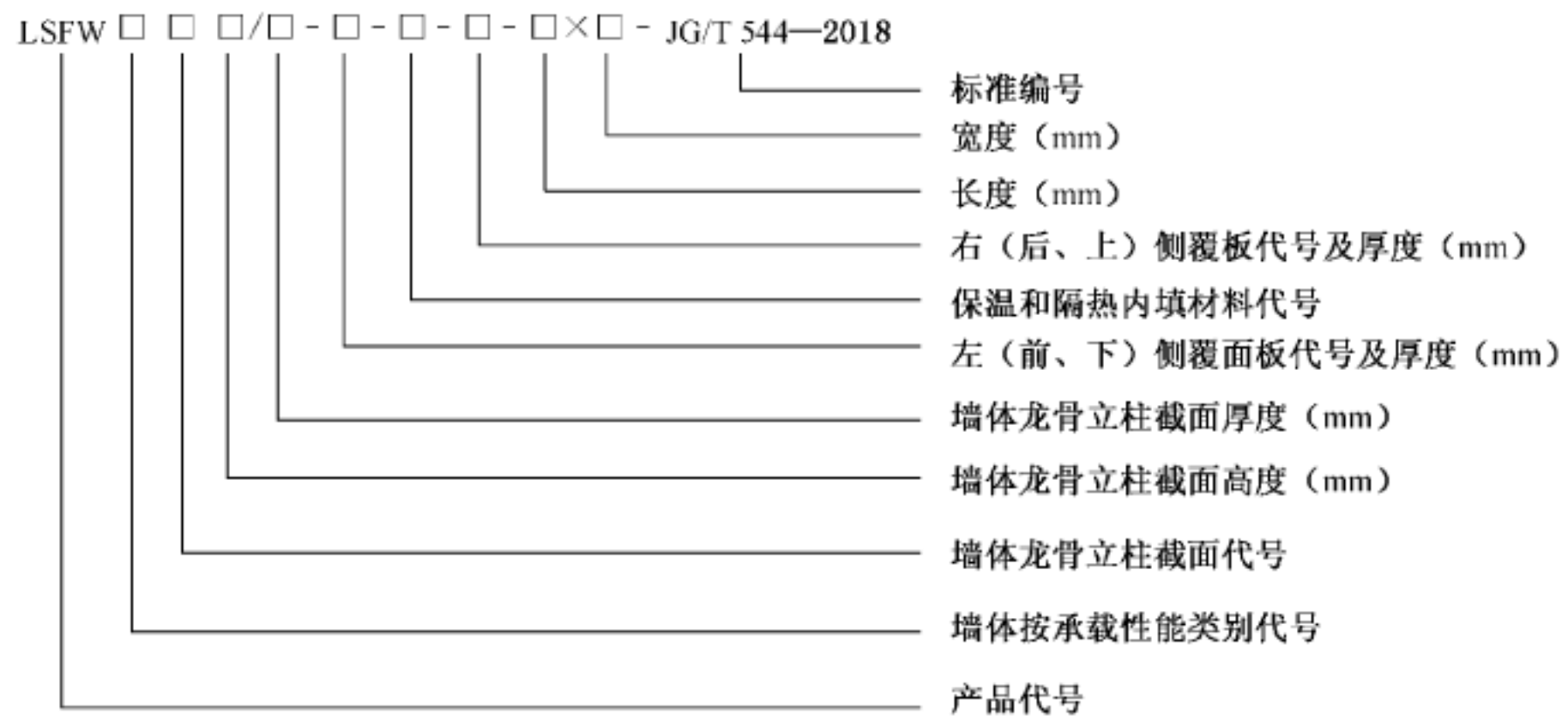


图 F.2 产品详细标记图

示例:长度 3 000 mm、宽度为 2 400 mm,龙骨立柱截面为槽形、高度 89 mm、壁厚 1.0 mm、材料为 S350 钢材,一侧覆面板为 12 mm 厚定向刨花板、另一侧覆面板为 12 mm 厚纸面石膏板,内填保温隔热材料玻璃纤维棉的用于承重剪力墙的轻钢龙骨式复合墙体产品的详细标记为:

LSFW SB C89/1.0—350—OSB12—FG—GP12—3000×2400—JG/T 544—2018

中华人民共和国建筑工业  
行业 标 准  
轻钢龙骨式复合墙体  
JG/T 544—2018

\*

中国标准出版社出版发行  
北京市朝阳区和平里西街甲2号(100029)  
北京市西城区三里河北街16号(100045)

网址: [www.spc.org.cn](http://www.spc.org.cn)

服务热线: 400-168-0010

2018年7月第一版

\*

书号: 155066·2-33556

版权专有 侵权必究



JG/T 544-2018